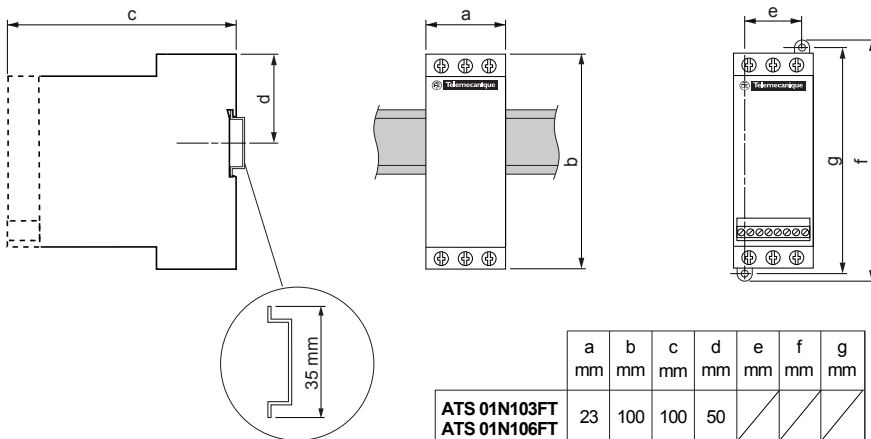
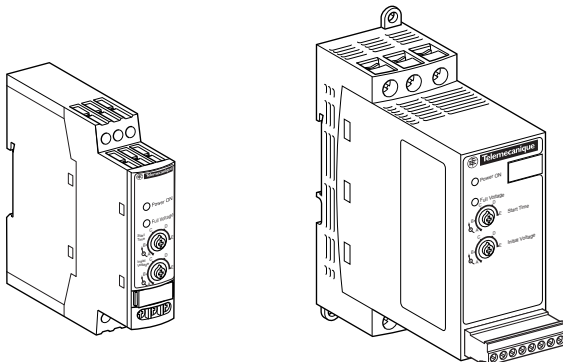




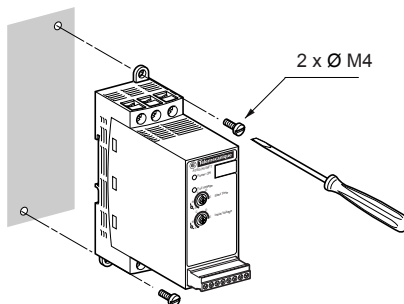
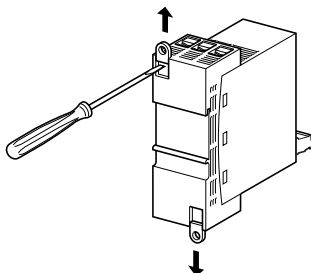
00162468512027

Altistart ATS 01N1●●FT

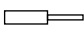
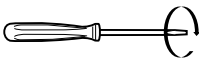
Schneider
Electric

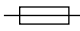


	a mm	b mm	c mm	d mm	e mm	f mm	g mm
ATS 01N103FT ATS 01N106FT	23	100	100	50	/	/	/
ATS 01N109FT ATS 01N112FT	45	124	131	53	30	145	133



W9 1624685 01 12 A02
05 - 2004

		 [mm ²] AWG		 Nm lb/in	
⌀ 24 V ⌀ CL2 ⌀ CL1/0	ATS 01N103FT ATS 01N106FT	≤ 2,5	≤ 18	0,8	7
	ATS 01N109FT ATS 01N112FT	≤ 10	≤ 10	1,9...2,5	7...22
⌀ 1/L1 ⌀ 3/L2 ⌀ 5/L3 ⌀ 2/T1 ⌀ 4/T2 ⌀ 6/T3	ATS 01N103FT ATS 01N106FT	≤ 2,5	≤ 18	0,8	7
	ATS 01N109FT ATS 01N112FT	≤ 2,5	≤ 10	0,5	4,5

UL  CLASS J	
ATS 01N103FT	10 A
ATS 01N106FT	20 A
ATS 01N109FT	30 A
ATS 01N112FT	35 A

